



# MGS-250

## バカラックガス検出器 設置説明書



Bacharach(バカラック)社 日本代理店



株式会社 UWE (Uni-World Enterprise Co.Ltd.)

〒243-0431 神奈川県海老名市上今泉5-17-6

電話: 046-207-3666 FAX: 03-6740-6306

<http://www.uwe-jp.com/>

e-mail ; [info@uwe-jp.com](mailto:info@uwe-jp.com)



**注意:** MGS-250を可燃性の液体または蒸気を含む場所に設置しないでください。そのような場所での電気機器の操作は、安全上の問題を引き起こします。



**警告:** ガス検知器マニュアル(英文、部品番号6490-9000)の指示に厳密に従ってください  
[www.MyBacharach.com](http://www.MyBacharach.com) から入手できます。

## 1; 操作場所とその条件

バカラックMGS-250は、冷媒ガスを継続的に監視するための機器です。  
装置に供給する電源は、ACまたは24V DCです。  
出力信号は、電圧または電流が選択できます。内蔵しているリレーを使用して、外部のアラームデバイス(警報器など)を制御できます。

## 2; 安全上の 説明

**ユーザーマニュアル(英文):** この装置を使用する前に、ユーザーマニュアル(部品番号6490-9000)をよく読んで、それに従ってください。  
ユーザーは指示を完全に理解し、厳守する必要があります。  
記載されている目的にのみ、それらの文書で指定された条件下で装置を使用してください。

**法律などの順守:** ガス検出器を設置する場所でこの装置に適用されるすべての、工業会や自治体および国の関連法規や規制・規格を遵守してください。

**純正部品:** 純正のバカラック社が供給する部品および付属品のみを使用してください。それ以外の場合は機器の適切な機能を損なうことが有ります。

**技術者のみ設置、操作可能:** これらの説明書や工業会や自治体、国の規格や法律に従って、適切な資格のある技術者によって設置・操作する必要があります。  
MGS-250の操作者は、このユニットの操作に関する工業会や自治体、国の法律、規制、規格に注意する必要があります。これらの注記は説明としてのみ意図されており、製造者がこのユニットの設置または操作について一切の責任を負いません。

これらの指示および業界のガイドラインに従ってユニットを設置および操作しなかった場合、死亡を含む重大な傷害を引き起こす可能性があり、この点に関してメーカーは責任を負いません。

**安全な取り付け:** このモニターは、電源切断の手段として、特定され、適切に配置され、簡単に到達できるスイッチまたは回路ブレーカー経由で接続する必要があります。

## 3; 仕様

重量とサイズ	180g 102X 140 X 37 mm
温度範囲	-30°C ~ 40°C
キャビネット(筐体)	ABS プラスチック、UL規格 94V-0
適合規格	CE, UL/CSA/IEC/EN 61010-1



**注意:** 水の飛沫がかかる可能性のある場所に設置する場合 MGS-250に、別売の飛沫防止ガードスプラッシュガード (P / N:6900-0001)を使用下さい。  
上の重量とサイズは、これを含みません。

## 4: 取付



**重要:** ガス検知器ベースの周りにコーキングまたは他の材料を使用しないでください。ガス検知器は、ベースとガス検知器ハウジングの間の空間を通る空気交換に依存しています。ハウジングとベースの周りの小さな隙間を材料で塞がないでください。

**接近可能性:** ガス検知器の取り付け位置は、視覚的な監視および保守のためにモニターに簡単にアクセスできるようにする必要があります。

**振動のない場所:** MGS-250を振動する機械に直接取り付けないでください。振動によりガス検出器のパフォーマンスが低下する可能性があります。

**設置ガイドライン:** MGS-250は垂直・水平に設置し、固定設置面にしっかりと固定する必要があります。

**水の飛沫:** 水がかかる可能性のある場所に設置する場合、オプションのスプラッシュガード (P / N: 6900-0001) をMGS-250と組み合わせて使用する必要があります。

**環境への配慮:** 機器がさらされる環境条件の全範囲を考慮してください

**対象ガスに関する考慮事項:** 検出されるガスまたは蒸気の物理データを監視する必要があります。

**監視対象のシステムに関する考慮事項:** システムの仕様 (たとえば、起こり得る漏れ、空気の動き/ドラフトなど) を注視する必要があります。

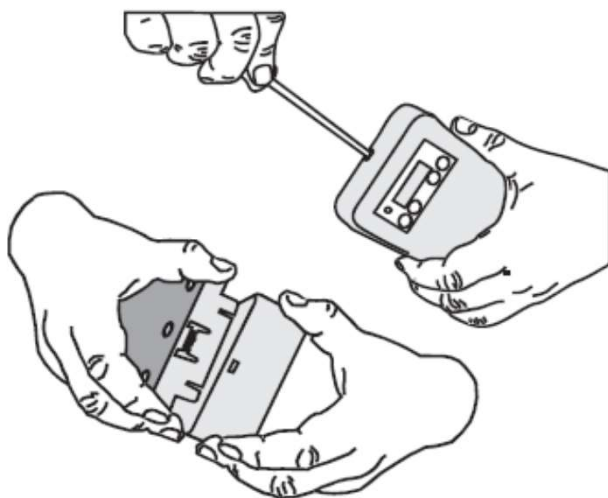
**接近性の考慮事項:** メンテナンスの目的で必要な接近性を確保する必要があります。

**アクセサリに関する考慮事項:** システムで使用する別売のオプションおよびアクセサリ機器の種類に留意する必要があります。

**電子部品に関する考慮事項:** システムは、簡単に損傷する可能性のある敏感な電子部品を使っています。これらの部品に触れたり、妨げたりしないでください。

上記の考慮事項、製品寸法 (S-3を参照)、最大配線長 (S-5を参照)、および下の図に示す取り付け寸法に従ってMGS-250を取り付けます。

手に持った状態でハウジングを開くには、マイナスドライバを使用して上部のラッチを押します。ラッチを押しながら、ラッチの近くにあるハウジングの後端を掴み、後ろに引きます。



取付後は、適切なドライバーまたは他の平刃で上部のラッチを押すだけで、ハウジングが開きます。  
 上部のラッチを押し下げた状態で、側面をつかんでまっすぐ引き抜いて、ハウジングを引き離します。ハウジングが分離された状態で、端子台付きの取り付けベースが見えます。

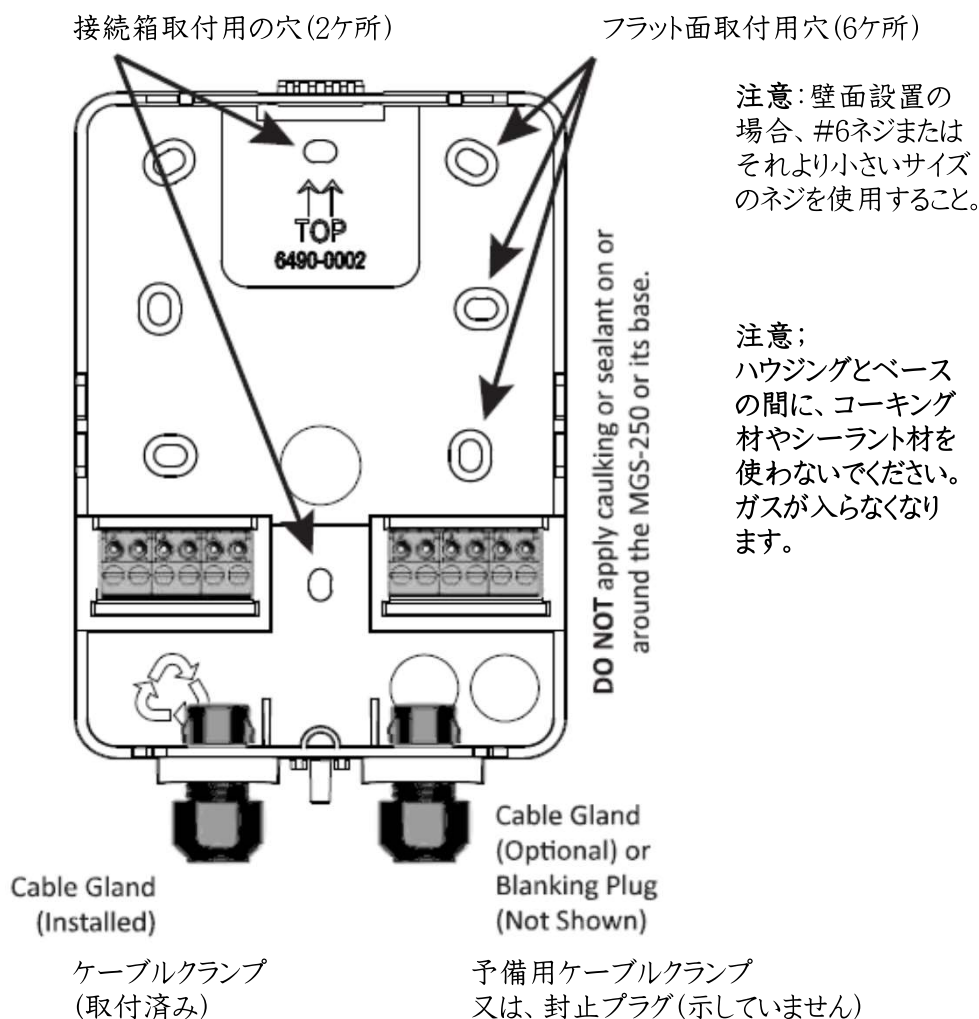
手順-1 ハウジングを開ける。

手順-2 ベースを所定の(許容可能な)取り付け位置に配置します。  
 ガス検知器ベースを使用して、必要に応じて取り付け位置にマークを付けます。  
 バックプレートの穴のパターンは、ガス検出器をさまざまな電気接続箱に取り付けられるサイズになっています。  
 他の穴は、ガス検出器を他の構造や壁に取り付けるために必要に応じて使用できます。

手順-3 壁面取付の場合、の場合:2つの取り付け穴と2本の#6ネジ(付属品)を使用してMGS-250ベースを取り付け面に取り付けます。  
 ネジを締めすぎないように注意してください。

手順-3 接続箱に取付ける場合の場合:2つのジャンクションボックスの穴を通してMGS-250ベースをジャンクションボックスに取り付けます。  
 (接続箱に付属の取り付け金具を使用)  
 ネジを締めすぎないように注意してください。

手順-4 デバイスを配線する準備ができていない場合は、カバーをベースユニットに注意深くはめ込みます。



## 5; 配線と構成

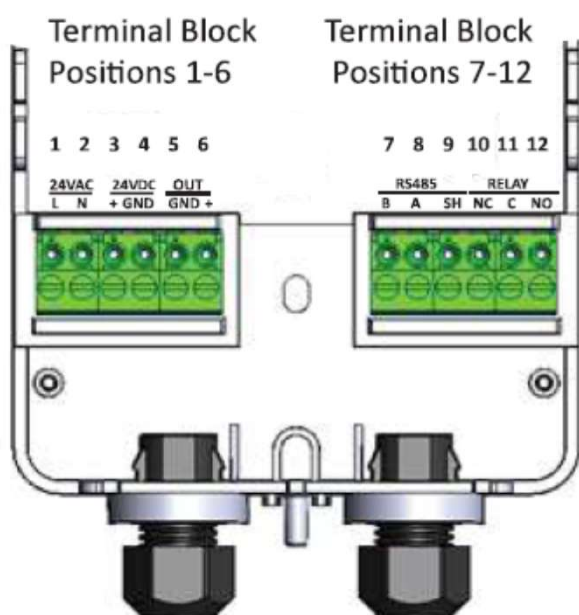
ケーブル用開口部: 各MGS-250には2つのケーブルクランプがあります。  
 左側のケーブルグランドは事前に取り付けられており、右側のケーブルクランプ部  
 オプションで、必要に応じて取り付ける必要があります。  
 ケーブルクランプを使わない時は、封止(ブランキング)プラグ(付属品)を代わりに  
 取り付けてください。

注: 配線接続を行うには、まずMGS-250を開く必要があります  
 カバーパネル上部のラッチを適切なドライバーまたはその他のマイナスの刃で押すと、  
 カバーパネルが外れます。

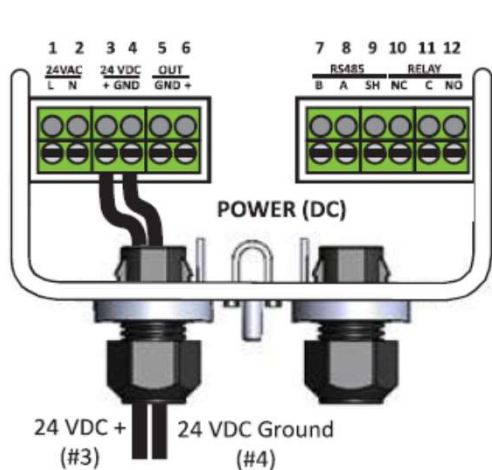
配線用の内部コンポーネントにアクセスする詳細な手順については、  
[www.MyBacharach.com](http://www.MyBacharach.com)にある、英文ユーザーマニュアル(部品番号6490-9000)  
 を参照してください。

端子台(#1 ~ #6端子)

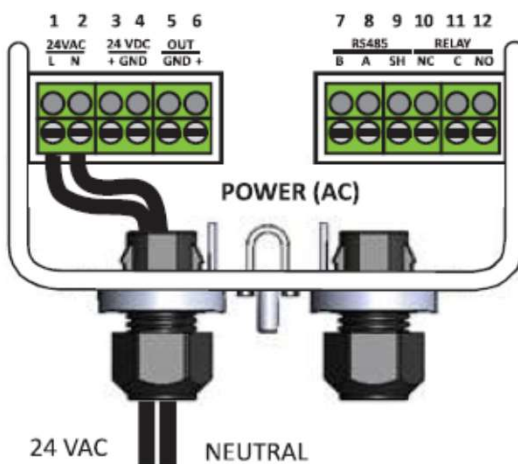
端子台(#7 ~ #12端子)



**警告:** 配線を誤ると、ガス検知器が永久的に損傷し、保証が無効になる  
 場合があります。電源を入れる前に、すべての端子を再確認してください。



直流24VDC電源の接続



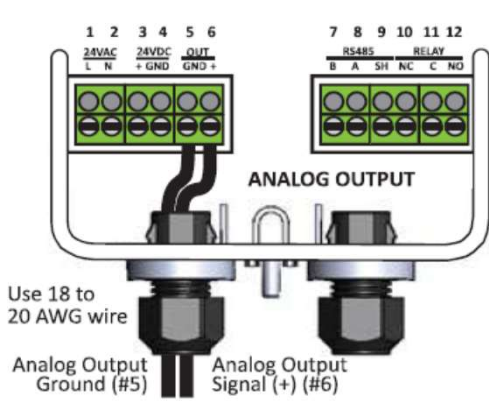
交流24VAC電源の接続



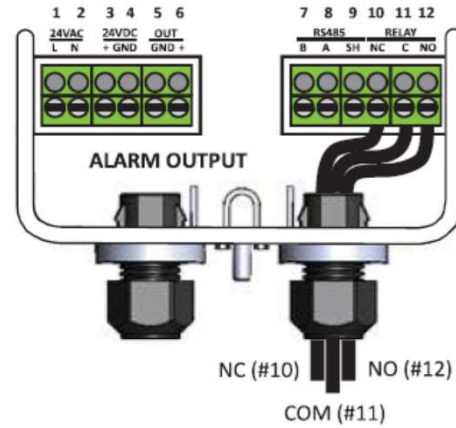
**警告:** MGS-250は次のいずれかから電力を供給される必要があります。

- 二重絶縁によって線間電圧から絶縁された、適切なUL 60950 / CSA, JIS 認定の電源、または
- UL / CSA / JIS 適合定格トランス(クラス2)

これに従わない場合、人身傷害または死亡につながる可能性があります。



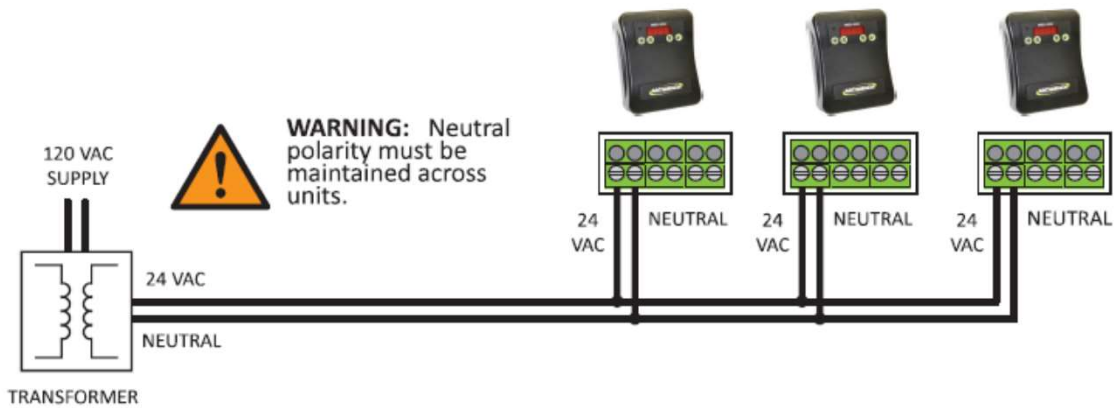
アナログ信号出力の接続



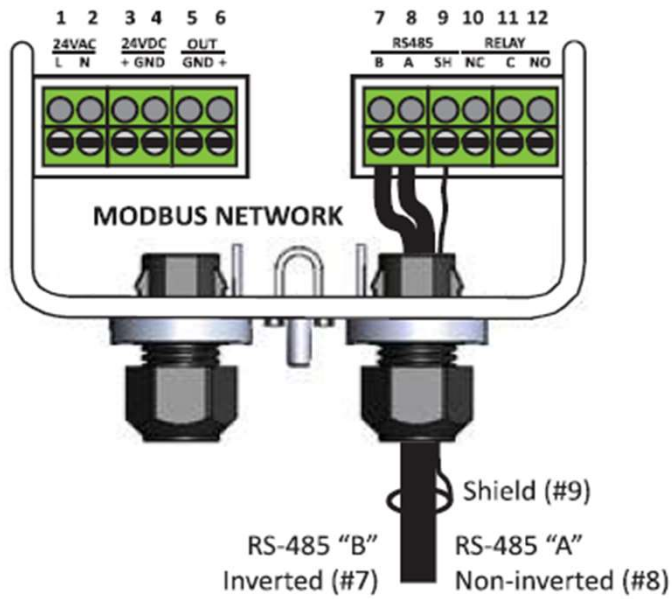
リレー出力の接続



**注:** 配線が完了したら、エンクロージャを慎重に再度組み立てます。  
 設置が完了したら、[www.MyBacharach.com](http://www.MyBacharach.com)にあるユーザーマニュアル  
 (部品番号6490-9000)を参照して、適切な操作の詳細を確認してください。



**警告:** システム全体で中性極性を合わせる必要があります。



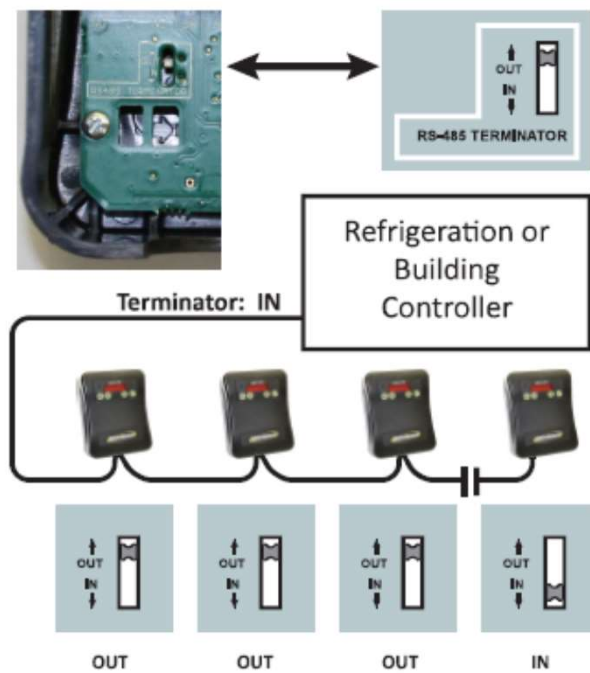
### MODBUS 信号線の接続



**重要:** Modbusネットワーク通信の配線には、120Ω特性インピーダンスの18-24 AWGシールド付きツイストペア線のみを使用してください。



**重要:** ネットワークの両端でデバイスの終端抵抗を必ず有効にしてください。





World Headquarters  
621 Hunt Valley Circle  
New Kensington, PA 15068 USA  
Phone: 724-334-5000 • Fax: 724-334-5001  
Toll Free: 1-800-736-4666  
Website: [www.MyBacharach.com](http://www.MyBacharach.com)  
E-mail: [help@MyBacharach.com](mailto:help@MyBacharach.com)

114A Georges Street Lower  
Dun Laoghaire • Co Dublin • Ireland  
Phone: +353 1 284 6388 • Fax: +353 1 284 6389

---

お問い合わせ先; **Bacharach(バカラック)社** 日本代理店



株式会社 U W E (Uni-World Enterprise Co.Ltd.)

〒243-0431 神奈川県海老名市上今泉5-17-6

電話: 046-207-3666 FAX; 03-6740-6306

<http://www.uwe-jp.com/> e-mail ; [info@uwe-jp.com](mailto:info@uwe-jp.com)